

同步提升液压系统



产品概述

钢绞线提升系统采用柔性钢绞线承重、提升钢绞线千斤顶集群、计算机控制于一体的自动化大型设备，适用于现代化施工工艺，在大吨位、大跨度、大面积的超大构件高空整体同步提升与下放领域得到很好的验证。

主要技术特点

- 通过提升设备扩展组合，提升重量、跨度、体积不受限制
- 采用柔性钢绞线承重，只要有合理的承重吊点，提升高度不受限制
- 提升器锚具具有逆向运动自锁性，使提升过程十分安全，并且构件可在提升过程中的任意位置长期可靠锁定
- 设备体积小、自重轻、提升能力大
- 设备自动化程度高，操作方便灵活，可靠性高，适用面广

技术参数

规格型号	本体高度 (mm)	额定提升力 (T)	行程 (mm)	钢绞线直径 (mm)	钢绞线根数	重量 (kg)
KET-TSD-15	1980	15	500	18	1	160
KET-TSD-60	2000	60	500	18	4	610
KET-TSD-100	2050	100	500	18	7	910
KET-TSD-200	2100	185	500	18	12	1600
KET-TSD-300	2180	294	500	18	19	2300
KET-TSD-400	2280	400	500	18	27	3300
KET-TSD-600	2300	588	500	18	38	4500
KET-TSD-700	2350	697	500	18	45	5600
KET-TSD-800	2400	800	500	18	54	6660
KET-TSD-1000	2500	1000	500	18	66	8000

同步提升液压系统

现场应用



● 悬索桥钢箱梁同步提升吊装



● 悬索桥钢箱梁同步提升吊装



● 悬索桥钢箱梁同步提升吊装



● 高空大跨度钢结构廊桥整体同步提升



● 高空大跨度钢结构廊桥整体同步提升



● 高空大跨度钢结构廊桥整体同步提升



● 高铁桥梁转体工程



● 沉船打捞同步牵引



● 600T 龙门吊同步提升安装



● 球磨机同步提升安装



● 桥梁建设钢箱梁同步牵引



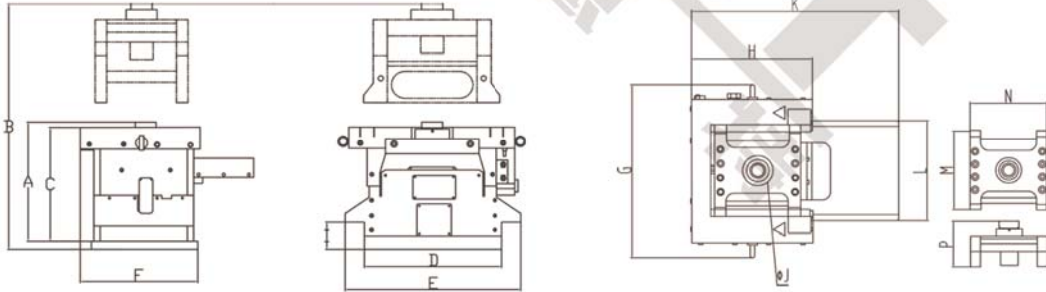
● 加氢裂化器同步提升安装

自升式同步升降液压系统



产品特点

- 自动机械自锁
- 自对齐钢制顶升模块可以节省时间，提高了抗偏载能力，不再需要木制支垛材料
- 由于简化了操作工序，操作循环次数比爬升式顶升系统少 50%，因此能更高效地完成作业
- 顶部支座设有可调式旋转鞍座，可以在顶升期间采用螺纹进行微调，调节行程为 50mm
- 494mm 的低本体高度，最大顶升高度可达 2067mm



技术参数

规格型号	最大侧载 (m)	每基础单元的起重能力 (T)	顶升行程 (mm)	旋转鞍座 可调行程 (mm)	最大允许 单台油流量 (l/min)	前进 (cm ³)	缩回 (cm ³)	端块 重量 (kg)	底座重量 (kg)	垫块 重量 (kg)
KET-JAD-108	1.5% @ 2m	50	156	50	0.90	1225	624	40	360	16
KET-JAD-208A	1.5% @ 2m	100	156	50	1.12	2071	965	100	820	23.5

规格型号	包括端块的最小高度 (mm)	最大高度 (mm)	A (mm)	B (mm)	C (mm)	D (mm)	E (mm)	F (mm)	G (mm)	H (mm)	I (mm)	J (mm)	K (mm)	L (mm)	M (mm)	N (mm)	P min. (mm)	P max. (mm)
KET-JAD-108	494	2067	494	2067	476	356	505	443	556	428	91	75	726	351	300	310	175	225



● 大型设备组装同步顶升就位



● 大型设备组装同步顶升就位

自升式同步升降液压系统

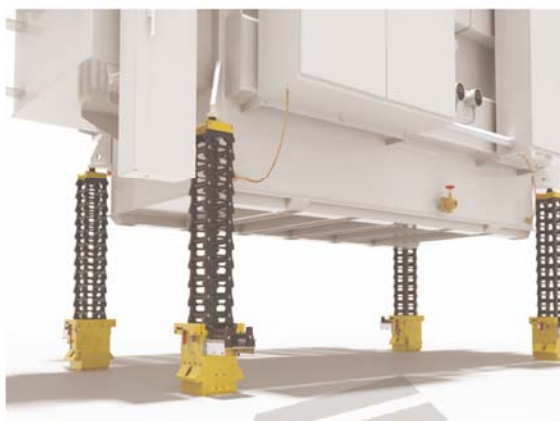
现场应用



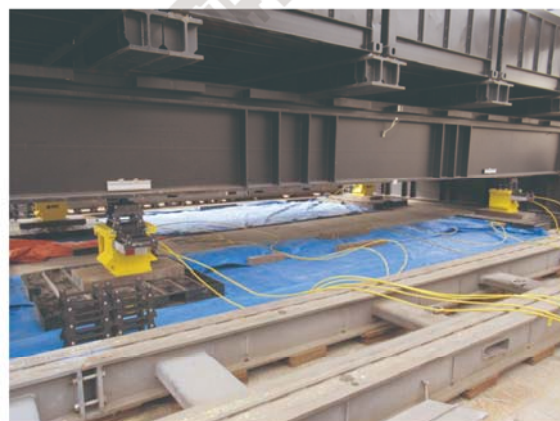
● 大型设备组装同步顶升就位



● 大型钢构同步顶升就位



● 大型设备组装同步顶升就位



● 大型钢构同步顶升就位

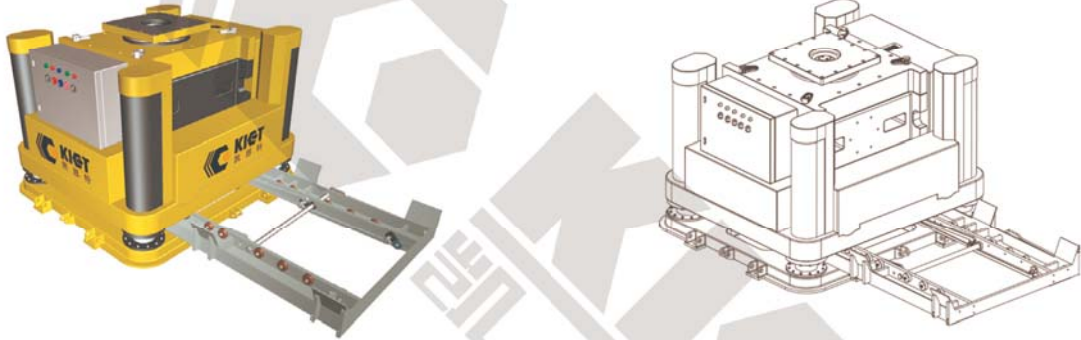


● 大型设备组装同步顶升就位



● 大型钢构同步顶升就位

重型自升式同步升降液压系统

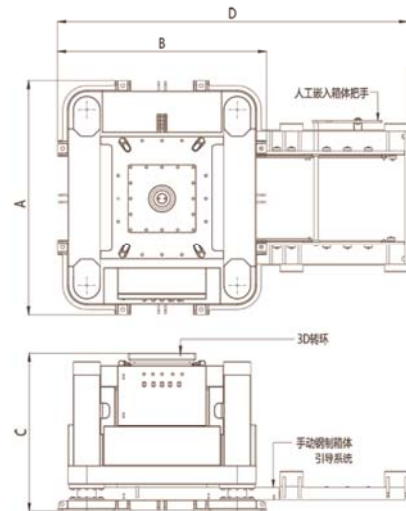


产品概述

重型自升式同步升降液压系统在顶升过程中组装方便。系统包含 4 个坚固的顶升底座，每个底座有一台液压千斤顶，底座顶部装有两个固定在液压转盘上的临时支架。在起始梁位于支架上方的位置且液压千斤顶完全缩回的情况下，可以使用集成的送入系统将梁的第一行自动插入支架之间。到位后，液压千斤顶将梁伸出并抬高至临时支撑上方。在液压千斤顶将梁降低到旋转的支撑架上之前，旋转支撑架重复该循环，直到达到所需的高度。顶升完成后，可以将整个系统进行集装箱运输，为下一个项目做好准备。系统控制设计有专门的控制室，所有数据（如：升降高度，物体重量，地面沉降等）都传输到控制室计算机，为现场操作提供了安全性。

主要技术特点

- 模块化设计、每组升降台载重 1000-2000T
- 现场多套组合使用、适应更广泛的需求
- 紧凑型设计，节省占地空间
- 系统集成化，能够与称重系统配套应用、增强稳定性
- 可变性占地面积，非常适合满足不同的现场使用
- 所有系统都集装箱化，实现经济高效的运输



技术参数

规格型号	每台承载力 (T)	最大偏载负荷	基架大小 (mm)				外形尺寸 (mm)	重量 (kg)
			A	B	C	D		
KET-JS-125	125	3%@6m	1200	1100	990	1850	600×600×250	2200
KET-JS-250	250	3%@10m	2250	2050	1475	3450	1150×1150×500	7500
KET-JS-500	500	4%@10m	2800	2300	1700	4500	1700×1700×700	13000
KET-JS-700	700	5%@20m	3670	3250	2375	6100	2300×2300×1000	24000

重型自升式同步升降液压系统

现场应用



● 钻井平台同步顶升



● 钻井平台同步顶升



● 门式起重机同步顶升检修



● 钻井平台同步顶升



● 钢结构桥梁同步顶升安装



● 盾构机同步顶升就位

液压龙门吊



产品特点

- 比同样承载能力的普通起重机成本更低
- 移动便捷，能够替代多跨车间多个行车的使用
- 运输方便，安装快捷
- 极低的顶部空间要求，能够在室内进行大型设备的安装

现场应用



● 大型锻压机提升安装



● 大型电铲顶升维修



● 大型发电机提升安装



● 大型发电机提升安装



● 大型发电机提升安装



● 大型发电机提升安装

智能控制液压系统专业制造商!

规格型号	收起高度 (m)	第 1 级		第 2 级		第 3 级		伸缩臂数量 (个)	两横梁 最小中心距 (m)
		最大高度 (m)	最大载重 (T)	最大高度 (m)	最大载重 (T)	最大高度 (m)	最大载重 (T)		
KET-10003-04-12	4.37	7	250	9.7	170	12	95	4	4
KET-10002-04-10.5	5	8	250	10.5	170	-	-	4	4
KET-9003-04-12	4.5	7.2	225	9.8	150	12	85	4	4
KET-9002-04-11	5	8.1	225	11	150	-	-	4	4
KET-8003-04-12	4.37	7	200	9.7	125	12	80	4	3
KET-8002-04-11.5	5.2	8.5	200	11.5	125	-	-	4	3
KET-7003-04-12	4.37	7.2	175	9.7	110	12	75	4	3
KET-7002-04-11.5	5.2	8.5	175	11.5	125	-	-	4	3
KET-6003-04-12	4.8	7.2	150	9.5	95	12	60	4	2.8
KET-6002-04-11.5	5.2	8.5	1750	11.5	95	-	-	4	2.8
KET-5003-04-12	4.5	7	125	9.5	75	12	55	4	2.8
KET-5002-04-11.5	5.2	8.5	125	11.5	95	-	-	4	2.8
KET-4003-04-12	4.5	7	100	9.5	65	12	180	4	2.8
KET-4002-04-11.5	5.2	8.5	100	11.5	65	-	-	4	2.8
KET-3002-04-08	3.8	5.9	75	8	55	-	-	4	2.2
KET-2002-04-6.7	2.8	4.8	50	6.7	35	-	-	4	2
KET-1002-04-4.8	2.05	3.4	25	4.8	18	-	-	4	2

规格型号	底座 高度 (m)	底座横 宽度 (m)	底座轴向 宽度 (m)	轨道 高度 (m)	第一级最大 载重能力 (T)	第二级最大 载重能力 (T)	第三级最大 载重能力 (T)	是否 穿销
KET-10003-04-12	2.13	3.46	1.85	0.6	1000	680	380	否
KET-10002-04-10.5	2.13	3.46	1.85	0.6	1000	680	-	否
KET-9003-04-12	2.13	3.46	1.85	0.6	900	600	340	否
KET-9002-04-11	2.13	3.46	1.85	0.6	900	600	-	否
KET-8003-04-12	1.85	2.72	1.41	0.5	800	500	320	否
KET-8002-04-11.5	1.85	2.72	1.41	0.5	800	500	-	否
KET-7003-04-12	1.85	2.72	1.41	0.5	700	440	300	是
KET-7002-04-11.5	1.85	2.72	1.41	0.5	700	500	-	否
KET-6003-04-12	2	2.4	1.32	0.4	600	380	240	是
KET-6002-04-11.5	2	2.4	1.32	0.4	600	380	-	否
KET-5003-04-12	2	2.4	1.32	0.4	500	300	220	是
KET-5002-04-11.5	2	2.4	1.32	0.4	500	380	-	否
KET-4003-04-12	2	2.4	1.32	0.4	400	260	720	是
KET-4002-04-11.5	2	2.4	1.32	0.4	400	260	-	否
KET-3002-04-08	1.9	1.7	1.2	0.3	300	220	-	否
KET-2002-04-6.7	1.55	1.4	1.1	0.3	200	140	-	否
KET-1002-04-4.8	1.55	1.4	1.1	0.3	100	72	-	否